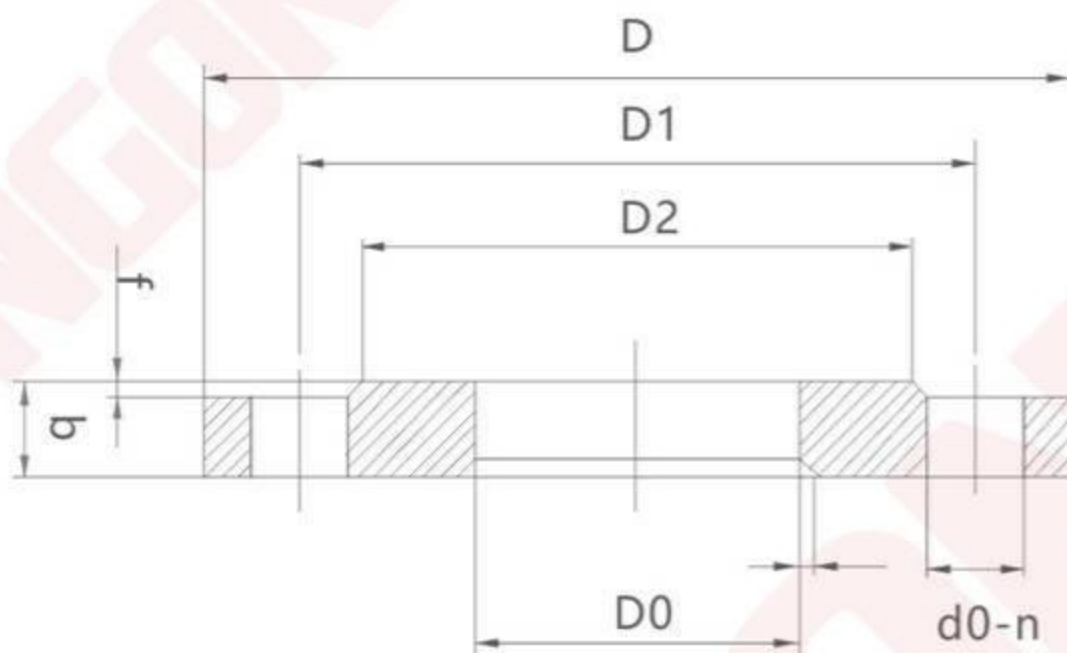


船用搭焊钢法兰(四进位) GB 2506-89

MARINE LAP WELDED STEEL FLANGES(QUATERNARY)



(mm)

公称压力 PN Mpa	公称通径 DN	管子外径DW		法兰				密封面		焊缝高度与倒角边宽 k	端距 h	螺栓螺纹及通孔			重量 kg
		第一系列	第二系列	D	D1	D0	b	D2	f			Th.	d0	n(个)	
0.25、 0.6	10	17.2	17	75	50	18	12	35	2	3	4	M10	11	4	0.31
	15	21.3	22	80	55	23		40							0.35
	20	26.9	27	90	65	28		50							0.53
	25	33.7	34	100	75	35	60	0.64							
	32	42.4	42	120	90	43	70	1.08							
	40	48.3	48	130	100	49	80	1.19							
	50	60.3	60	140	110	61	90	1.31							
	65	76.1	76	160	130	77.5	110	1.64							
	80	88.9	89	190	150	90.5	128	2.01							
	100	114.3	114	210	170	116	148	3.71							
	125	139.7	140	240	200	142	178	3.90							
	150	168.3	168	265	225	170	202	4.32							
	175	193.7	194	295	255	196	232	5.82							
	200	219.1	219	320	280	221.5	258	6.31							
	225	-	245	345	305	248	282	6.85							
	250	273	375	335	276.5	24	312	8.43							
	300	323.9	325	440	395	328.5	365	10.60							
	350	355.6	377	490	445	360 381	26	415		15.47					
400	406.4	426	540	495	410 430	28	465	18.48							
450	457	480	595	550	462 485	30	520	23.03							
0.25	500	508	530	645	660	513 535	32	570	6	7	20	24.05			
	600	610	630	755	705	615 635	32	670	8	9	20	32.07			
	700	711	-	860	810	由用户 提供	34	775	8	9	M24	26	24	-	
	800	813	-	975	920		34	880	9	10	M27	30	28	-	
	900	914	-	1075	1020		36	980	10	11			32	-	
	1000	1016	-	1175	1120		44	1080	10	11			36	-	
	1200	1220	-	1375	1320		48	1280	11	12			40	-	
	1400	1420	-	1575	1520		55	1480	11	12			44	-	
	1600	1620	-	1790	1730		60	1690	12	13			48	-	
	1800	1820	-	1990	1930		66	1890	12	13			48	-	
2000	2020	-	2190	2130	66		2090	12	13	48			-		

公称压力 PN Mpa	公称 口径 DN	管子外径DW		法兰				密封面		焊缝高 度与倒 角边宽 k	端距 h	螺栓螺纹及通孔			重量 kg					
		第一 系列	第二 系列	D	D1	D0		b	D2			f	Th.	d0		n(个)				
0.6	600	610	630	755	705	615	635	38	670	5	8	9	M24	26	20	38.71				
	700	711	-	860	810	由用户 提供		42	775								24			
	800	813	-	975	920			46	880									M27	30	
	900	914	-	1075	1020			50	980											
	1000	1016	-	1175	1120			56	1080						10		11	M30	33	28
	1200	1220	-	1405	1340			64	1295											32
	1400	1420	-	1630	1560			76	1510						11		12	M33	36	36
	1600	1620	-	1830	1760			84	1710											40
	1800	1820	-	2045	1970			94	1920											44
1.0、 1.6	10	17.2	17	90	60			18	14	42	2	3	4	M12	14	4	0.53			
	15	21.3	22	95	65	23	47	0.59												
	20	26.9	27	105	75	28	58	0.84												
	25	33.7	34	115	85	35	16	68	1.09											
	32	42.4	42	140	100	43		78	1.81											
	40	48.3	48	150	110	49	88	2.05												
	50	60.3	60	165	125	61	18	102	2.42											
	65	76.1	76	185	145	77.5		122	2.96											
	80	88.9	89	200	160	90.5	20	133	3.21											
	100	114.3	114	220	180	116		158	4.01											
	125	139.7	140	250	210	142	22	184	4.90											
	150	168.3	168	285	240	170		212	6.50											
1.0	175	193.7	194	315	270	196	24	242	7.72											
	200	219.1	219	340	295	221.5		268	8.53											
	225	-	245	370	325	248		295	9.73											
	250	273		395	350	276.5	26	320	10.94											
	300	323.9	325	445	400	328.5		370	12.31											
	350	355.6	377	505	460	360	381	28	430	19.02										
	400	406.4	426	565	515	410	430	32	482	25.95										
	450	457	480	615	565	462	485	35	532	31.01										
	500	508	530	670	620	513	535	38	585	38.27										
	600	610	630	780	725	615	635	48	685	59.36										
1.6	200	219.1	219	340	295	221.5	26	268	3	6	7	M20	22	12	9.06					
	225	-	245	370	325	248	27	295							10.76					
	250	273		405	355	276.5	29	320							13.21					
	300	323.9	325	460	410	328.5	32	370	4	7	8	M24	26	16	17.40					
	350	355.6	377	520	470	360	381	36							430	27.91				
	400	406.4	426	580	525	410	430	40	482	4	8	9	M27	30	35.92					
	450	457	480	640	585	462	485	46	532						48.33					
	500	508	530	715	650	513	535	52	585						69.15					
	600	610	630	840	770	615	635	60	685	5	10	11	M30	33	20	105.35				
													M33	36						